

TECHNISCH DOSSIER



De Melker Sirius wastafelkraan GS20

Een model met drie varianten.

In installaties waar hygiëne en/of gebruiksgemak belangrijk zijn, is de De Melker Sirius GS20 wastafelkraan goed op zijn plaats. Een bijkomend voordeel is een aanzienlijke water- en energiebesparing ten opzichte van traditionele kranen.



Toepassing:

Voor wasgelegenheden in:

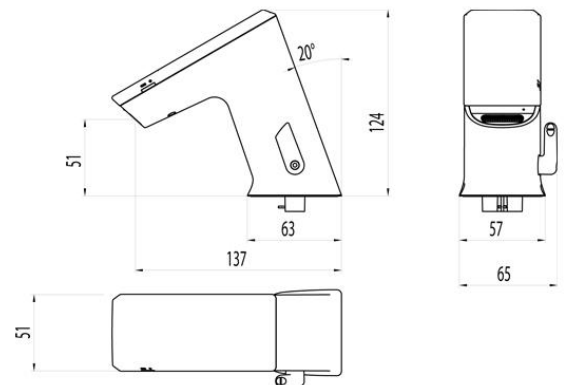
- Alle installaties waar hygiëne en/of gebruiksgemak geëist wordt, zoals openbare sanitaire gelegenheden, horeca, grootkeukens, voedingsindustrie, zorgsector en sanitaire ruimten voor mindervaliden.

Voordelen:

- Voldoet aan de hoogste hygiëne eisen
- Water- en energiebesparend
- Ingebouwde stopkraan
- Onderdelen van bovenaf toegankelijk
- Instelbare cyclusspoeling

Technische gegevens:

- Werkdruk : 300 - 1000 kPa
- Capaciteit (bij 1000 kPa) : 5,7 l/min
- Maximale warmwateraanvoertemperatuur : 80°C
- Geluidsklasse : 1
- Beschermingsklasse : IP 67
- Voeding (afhankelijk van type):
 - Batterij 4x AA, in houder voor montage onder de wastafel
 - Netadapter 230/6V
 - Inbouw transformator 230/6V
- Automatische cyclusspoeling : ja, instelbaar
- Nalooptijd : 0 - 10 seconden instelbaar



TECHNISCH DOSSIER



Omschrijving:

De Melker Sirius elektronische batterij gestuurde wastafelkraan voor koud- of voorgemengd water met cyclusspoeling. Diverse instellingen als schoonmaakstand, na-looptijd, en cyclus looptijd zijn mogelijk. Bediening geschiedt door infrarood sensor. Voorzien van vandaalbestendige perlator welke met een in het kraanhuis geplaatste sleutel is te verwijderen, ingebouwde zeef en geïntegreerde afsluiter voor servicedoeleinden. Alle delen zijn van bovenaf toegankelijk. Het batterijhuis wordt onder het werkblad geplaatst waarin 4 AA batterijen geplaatst worden. Standaard voorzien van aansluit slang 3/8". Werkdruk 30 - 1000kPa. Kraangat 33,5mm. werkbladdikte maximaal 45mm. Hoogte kraan 124mm. Hoogte uitloop 51mm. Voorsprong 106mm.

Bestelnummer: ER.11040161

De Melker Sirius elektronische gestuurde wastafelkraan voor koud- of voorgemengd water met cyclusspoeling. Diverse instellingen als schoonmaakstand, na-looptijd, en cyclus looptijd zijn mogelijk. Bediening geschiedt door een infrarood sensor. Voorzien van vandaalbestendige perlator welke met een in het kraanhuis geplaatste sleutel is te verwijderen, ingebouwde zeef en geïntegreerde afsluiter voor servicedoeleinden. Alle delen zijn in het kraanhuis verwerkt en van bovenaf toegankelijk. De kraan wordt gevoed middels een 230/6V netadapter. Standaard voorzien van aansluit slang 3/8". Werkdruk 30 - 1000kPa. Kraangat 33,5mm. werkbladdikte maximaal 45mm. Hoogte kraan 124mm. Hoogte uitloop 51mm. Voorsprong 106mm.

Bestelnummer: ER.11050161

De Melker Sirius elektronische gestuurde wastafelkraan voor koud- of voorgemengd water met cyclusspoeling. Diverse instellingen als schoonmaakstand, na-looptijd, en cyclus looptijd zijn mogelijk. Bediening geschiedt door een infrarood sensor. Voorzien van vandaalbestendige perlator welke met een in het kraanhuis geplaatste sleutel is te verwijderen, ingebouwde zeef en geïntegreerde afsluiter voor servicedoeleinden. Alle delen zijn in het kraanhuis verwerkt en van bovenaf toegankelijk. De kraan wordt gevoed middels een centraal te plaatsen 230/6V inbouw transformator welke te bestellen is met artikelnummer ER.00620055. Standaard voorzien van aansluit slang 3/8". Werkdruk 30 - 1000kPa. Kraangat 33,5mm. Werkbladdikte maximaal 45mm. Hoogte kraan 124mm. Hoogte uitloop 51mm. Voorsprong 106mm.

Bestelnummer: ER.11650161

Nederland:

De Melker Sanitair
De Schutterij 20
3905 PL Veenendaal

Tel.: +31 318 52 48 00
Fax: +31 318 52 50 35

info.sanitair@melker.nl
www.melker.nl

België:

De Melker Belgium n.v.
Beukenlei 50
2960 St. Job-in-'t Goor

Tel.: +32 3 636 46 50
Fax: +32 3 636 41 03

info@melker.be
www.melker.be